



püschel
elektrotechnik

Serie 124.500 Geräte-Sicherungshalter/Fuse Holder

Serie 124.500

G-Sicherungshalter für G-Sicherungseinsätze
5 x 20 mm, berührungsgeschützt

Bemessungsspannung/-strom
250 V/10 A

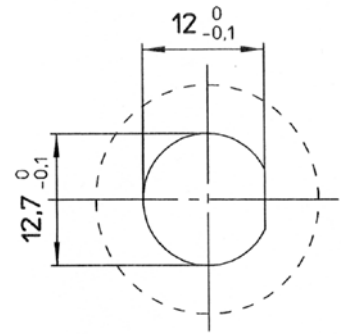
Schutzklasse IP 40
Arbeitstemperatur bis 120°C

Serial 124.500

Fuse holders for miniature fuses
5 x 20 mm, Shock-safe

Rated voltage/-current
250 V/10 A

Protection Level IP 40
Operating Temperature Up To 120°C



PANEL LAYOUT - COMPONENT VIEW

